

Prothermetic kookapparatuur
Kantelbare kookketel 500lt (S),
touchpanel, variabele motorkanteling,
elektrisch verwarmd

ITEM # _____

MODEL # _____

NAAM # _____

SIS # _____

AIA # _____



586021 (PBOT50EHEO)

Kantelbare kookketel 500lt
(S), touchpanel, variabele
motorkanteling, elektrisch
verwarmd

Omschrijving

Punt nr

Electrisch verwarmde kantelbare kookketel, met gelijkmatige indirecte verwarming via de dubbelwandige panbodem en de zijwanden. Het verwarmingssysteem werkt met 1,5 bar druk (125°C) voor een snelle opwarming, Het gesloten systeem maakt bijvullen overbodig en blaast geen stoom af in de keuken.

Belangrijkste Gegevens

- De kookketel is dubbelwandig uitgevoerd tot 134 mm onder de rand.
- Variabele motorkanteling met soft stop. Uitgieten is exact regelbaar. De pan kan meer dan 90° gekanteld worden voor volledig legen en makkelijke reiniging.
- De ingebouwde temperatuur sensor zorgt voor een nauwkeurig kookproces.
- USB poort voor het uploaden van recepten en software en het downloaden van HACCP gegevens.
- De kookketel is toepasbaar voor koken, pocheren of stomen van vele soorten producten.
- De geïsoleerde bovenrand voorkomt letsels van de gebruiker.
- De maximale druk in de dubbele mantel is 1,5 bar, de minimale werkdruk is 0,1 bar, voor een temperatuur instelling tussen 50 en 110 °C.
- De ergonomische afmetingen van de binnenketel, met een grote diameter en geringe diepte, maken het roeren en schoonmaken makkelijker.
- IPX6 waterdicht.
- De aftaptuit kan optioneel voorzien worden van een aftap zeefplaat.
- [NOT TRANSLATED]

Constructie

- Zowel de binnenketel als de dubbele mantel zijn vervaardigd van roestvrijstaal AISI316L, ontworpen voor werking met 1,5 bar druk. De kookketel is uitgevoerd met een ruime afgiet tuit, waarin de optionele aftapzeef geplaatst kan worden.
- Het frame en de beplating zijn van roestvrijstaal AISI304.
- Een mengzwenkraan is extra leverbaar, voor eenvoudig vullen en makkelijke reiniging, deze is optioneel uit te voeren met automatische watervulling.
- Het geïsoleerde dubbelwandige deksel is gebalanceerd gemonteerd op stabiele dwarsverbindingen en blijft in alle standen open staan.
- De veiligheidsklep voorkomt overdruk van de stoom in de dubbele mantel.
- De veiligheidsthermostaat beschermt tegen een laag water niveau in de dubbele mantel.
- Ergonomisch en gebruiksvriendelijk dankzij de hoge kantelpositie en de goed ontworpen aftaptuit, zodat afgieten naar een container makkelijk gaat.
- Verzonken touchpanel, uitgevoerd met duidelijke display functies. Gelijktijdige

Gekeurd: _____

weergave van de actuele en de ingestelde temperatuur; de ingestelde kooktijd en de resterende kooktijd; de kloktijd; uitgestelde starttijd; "soft" functie voor bereiding van delicaat voedsel; 9 vermogen niveaus voor doorkoken, van zacht tot stevig; storingsmelding.

- Mogelijkheid voor invoeren van recepten met een multifase kookproces en verschillende temperaturen.
- Minimale naden voor een betere reiniging van de zijanten, om aan de hoogste hygiëne-eisen te voldoen.
- Optioneel voor te bereiden voor aansluiting op een energie optimalisering systeem.
- 98% recyclebaar (gewichtsperscentage); het verpakkingsmateriaal is vrij van giftige stoffen.

Optionele Accessoires

- Aftapzeefplaat voor bot 300lt PNC 910006
- Geperforeerde inlegbodem voor 300lt en 400lt ronde kookketel PNC 910036
- Afvoerzeef kookketel 300/400 PNC 910057
- Schraper voor kookketel PNC 910058
- RVS sokkel 160x930x100mm (LxDxH), per kolom, wand opstelling PNC 911623
- RVS sokkel 160x930x100mm (LxDxH), per kolom, eiland opstelling PNC 911624
- Opstaande achterrand, 1500x40 mm. Uitsluitend montage af fabriek, gelijktijdig met levering kookketel of braadpan PNC 912187
- - NOT TRANSLATED - PNC 912468
- - NOT TRANSLATED - PNC 912469
- STOPCONTACT SCHUKO-16A / 230V INBOUW PNC 912470
- STOPCONTACT SWISS TYP-23,16A/230V,INBOUW PNC 912471
- STOPCONTACT SWISS TYP-23,16A/380V,INBOUW PNC 912472
- - NOT TRANSLATED - PNC 912473
- - NOT TRANSLATED - PNC 912474
- - NOT TRANSLATED - PNC 912475
- - NOT TRANSLATED - PNC 912476
- - NOT TRANSLATED - PNC 912477
- Plintpaneel kantelbare ProThermic PNC 912479
- Manometer voor ProThermic type bot PNC 912490
- Automatisch watervulling (koud en warm water) PNC 912735
- Kit energie opt/potvrij contact protherm PNC 912737
- Werkschakelaar 80A, 16 mm². Uitsluitend montage af fabriek, gelijktijdig met levering kookketel of braadpan PNC 912741

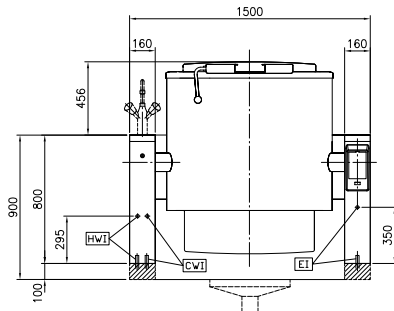
- Achterpaneel kipbaar wand 800Hx1500 PNC 912753
- Achterpaneel kipbaar eiland 800Hx1500 PNC 912759
- Achterpaneel (onder tussendeel) voor kantelbare apparaten 1500 mm bij eilandopstelling PNC 912771
- Uittrekbaar spuitpistool met regelkraan, voor linker kolom kantelbare apparaten H 800 mm. Uitsluitend montage af fabriek, gelijktijdig met levering kookketel of braadpan PNC 912777
- 2" aftapkraan voor kantelbare kookketels. Uitsluitend montage af fabriek, gelijktijdig met levering kookketel of braadpan PNC 912779
- Extern touch paneel voor Prothermic kantelbaar apparatuur PNC 912782
- Noodstop PNC 912784
- - NOT TRANSLATED - PNC 913567
- - NOT TRANSLATED - PNC 913568

Optionele Accessoires

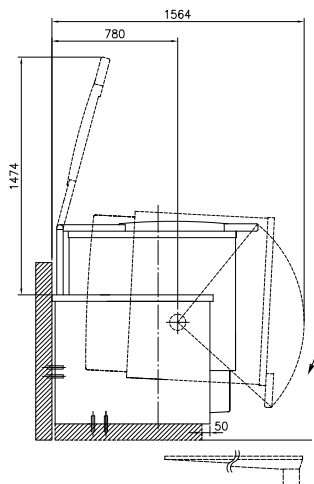
- Aftapzeefplaat voor bot 300lt PNC 910006
- Geperforeerde inlegbodem voor 300lt en 400lt ronde kookketel PNC 910036
- Afvoerzeef kookketel 300/400 PNC 910057
- Schraper voor kookketel PNC 910058
- RVS sokkel 160x930x100mm (LxDxH), per kolom, wand opstelling PNC 911623
- RVS sokkel 160x930x100mm (LxDxH), per kolom, eiland opstelling PNC 911624
- Opstaande achterrand, 1500x40 mm. Uitsluitend montage af fabriek, gelijktijdig met levering kookketel of braadpan PNC 912187
- - NOT TRANSLATED - PNC 912468
- - NOT TRANSLATED - PNC 912469
- STOPCONTACT SCHUKO-16A / 230V INBOUW PNC 912470
- STOPCONTACT SWISS TYP-23,16A/230V,INBOUW PNC 912471
- STOPCONTACT SWISS TYP-23,16A/380V,INBOUW PNC 912472
- - NOT TRANSLATED - PNC 912473
- - NOT TRANSLATED - PNC 912474
- - NOT TRANSLATED - PNC 912475
- - NOT TRANSLATED - PNC 912476
- - NOT TRANSLATED - PNC 912477
- Plintpaneel kantelbare ProThermic PNC 912479
- Manometer voor ProThermic type bot PNC 912490
- Automatisch watervulling (koud en warm water) PNC 912735
- Kit energie opt/potvrij contact protherm PNC 912737

- Werkschakelaar 80A, 16 mm². PNC 912741
Uitsluitend montage af fabriek,
gelijktijdig met levering kookketel
of braadpan
- Achterpaneel kipbaar wand PNC 912753
800Hx1500
- Achterpaneel kipbaar eiland PNC 912759
800Hx1500
- Achterpaneel (onder tussendeel) PNC 912771
voor kantelbare apparaten 1500
mm bij eilandopstelling
- Uittrekbaar spuitpistool met PNC 912777
regelkraan, voor linker kolom
kantelbare apparaten H 800 mm.
Uitsluitend montage af fabriek,
gelijktijdig met levering kookketel
of braadpan
- 2" aftapkraan voor kantelbare PNC 912779
kookketels. Uitsluitend montage
af fabriek, gelijktijdig met levering
kookketel of braadpan
- Extern touch paneel voor PNC 912782
Prothermic kantelbaar
apparatuur
- Noodstop PNC 912784
- - NOT TRANSLATED - PNC 913567
- - NOT TRANSLATED - PNC 913568

Front aanzicht

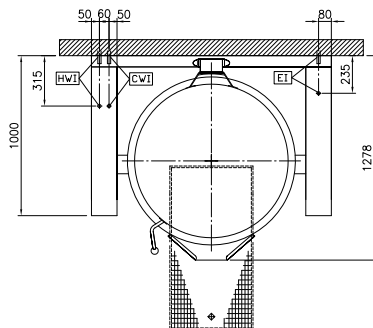


Zij aanzicht



CWI = Koud water invoer
EI = Elektrische aansluiting
HWI = Heet water invoer

Boven aanzicht



Elektrisch

Voltage:

586021 (PBOT50EHEO) 400 V/3N ph/50/60 Hz

Totaal vermogen:

48.2 kW

Installatie:

Geplaatst op bouwkundige sokkel, op stelpoten, Op Onderbouw, Rug-aan-rug opstelling

Opstelling:

Algemene Gegevens:

Configuratie: Rond; Kantelbaar

Temperatuur minimaal: 50 °C

Temperatuur, maximaal: 110 °C

Kookpan, diameter: 900 mm

Kookpan, diepte: 880 mm

Afmetingen, extern, breedte: 1500 mm

Afmetingen, extern, diepte: 1000 mm

Afmetingen, extern, hoogte: 800 mm

Gewicht, netto: 520 kg

Nuttige inhoud: 500 lt

Kantel mechanisme: Automatisch

Dubbelwandig deksel: ✓

Verwarmings type: Indirect